

R a t i o b o y



Art. 3730-E1201, Säulenpaar und Haube in DB 703.

stabile Doppelsäule mit verschweißter Abdeckung | optional mit integriertem Ascher

urban basics®
RUNGE®

Abb. Abfallbehälterfamilie Ratioboy:
Behälter ohne Abdeckung
Art. 3730-E1200, mit Ab-
deckung Art. 3730-E1201
und mit Ascher in der Ab-
deckung Art. 3730-E1203.



Alternativ auch aus Edel-
stahl erhältlich: siehe Ge-
samtprogramm.



Werkstoff

Abfallbehälter aus feuerverzinktem Stahlblech gem. DIN EN 10 142.



Oberflächen und Farben

Stahl: feuerverzinkt oder als Zusatzausstattung zusätzlich in Wunschfarbe nach RAL oder DB lackiert.

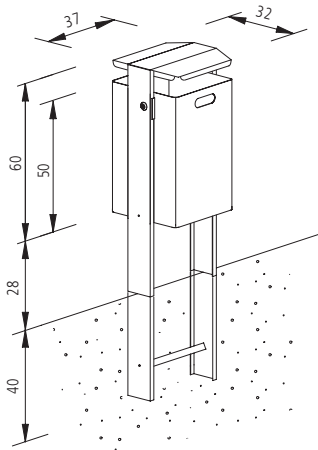
Montage

Anlieferung 1-teilig (inkl. Schlüssel). Doppelsäule zu fundamen-
tieren in einem Punkt L 30 / B 50 / T 50 cm. Wandmontage mit

2 Ankerdübeln S 10 x 60. Montage am bauseits vorhandenen Mast
mit 2 Edelstahlbändern (spezielles Spannwerkzeug erforderlich).

Zusatzausstattung

Abdeckung mit Doppelsäule in Wunschfarbe nach RAL oder DB.
Korpus in Wunschfarbe nach RAL oder DB.
Ersatz-Dreikantschlüssel 8 mm.
Spannwerkzeug für Edelstahl-Mastband.
Korpus-Ausführung mit verdecktem Ring zur Sackaufnahme.



3730-E1201

LV-Kurztext

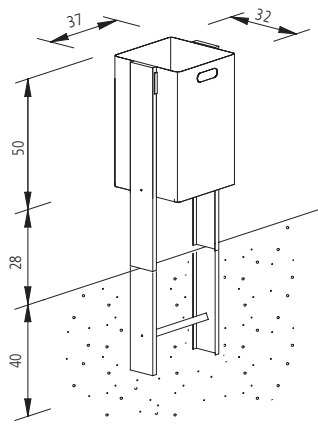
Abfallbehälter Ratioboy / Runge aus feuerverzinktem Stahlblech mit 47 L Fassungsvermögen und 3 mm dicker Abdeckung. Diese getragen von 2 Säulen. Korpus mit Griffloch zwecks leichter Entnahme und schneller Leerung. Inkl. Schnappschloss für 8 mm Dreikantschlüssel. Mit Doppelsäule zur Fundamentierung. Gewicht 21 kg.

3730-W1201

zur Wandmontage mit 2 Ankerdübeln S 10 x 60 mm, sonst wie Art. 3730-E1201. Gewicht 17 kg.

3730-M1201

zur Mastmontage mit 2 Edelstahlbändern, sonst wie Art. 3730-E1201. Gewicht 17 kg.



3730-E1200

Abfallbehälter Ratioboy / Runge aus feuerverzinktem Stahlblech mit 47 L Fassungsvermögen. Korpus mit Griffloch zwecks leichter Entnahme und schneller Leerung. Inkl. Schnappschloss (8 mm Dreikant). Mit Doppelsäule zur Fundamentierung. Gewicht 19 kg.

3730-W1200

zur Wandmontage mit 2 Ankerdübeln S 10 x 60 mm, sonst wie Art. 3730-E1200. Gewicht 15 kg.

3730-M1200

zur Mastmontage mit 2 Edelstahlbändern, sonst wie Art. 3730-E1200. Gewicht 15 kg

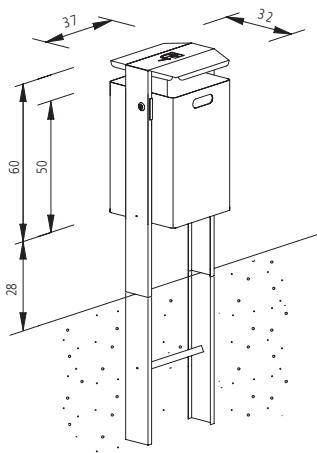


Ratioboy ist auch aus Edelstahl lieferbar.



Korpus-Ausführung mit integriertem Ring zur Sackaufnahme (Zusatzausstattung).

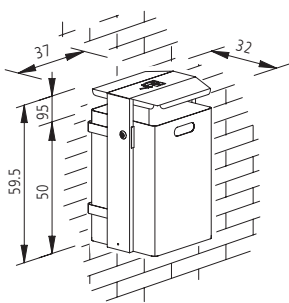
Art. 3730-E1203 mit integrierter Ascherbox in der Abdeckung. Einfache Entleerung durch einseitiges Aushängen. Schnelle Wahrnehmung als Ascher durch eingelassene Symbolik.



3730-E1203

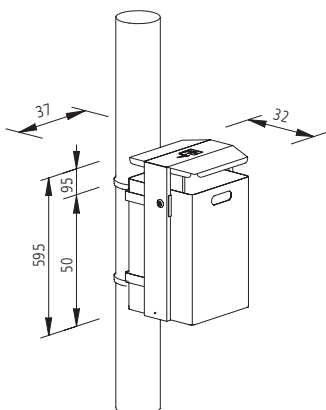
LV-Kurztext

Abfallbehälter Ratioboy / Runge mit Ascher aus feuerverzinktem Stahlblech mit 47 L Fassungsvermögen und 3 mm dicker Abdeckung. Diese getragen von 2 Säulen. Korpus mit Griffloch zwecks leichter Entnahme und schneller Leerung. Inkl. Schnappschloss für 8 mm Dreikantschlüssel. Mit Doppelsäule zur Fundamentierung. Ascherbox in der Abdeckung integriert. Gewicht 21 kg.



3730-W1203

mit Ascherbox zur Wandmontage mit 2 Ankerdübeln S 10 x 60 mm, sonst wie Art. 3730-E1203. Gewicht 17 kg.



3730-M1203

mit Ascherbox zur Mastmontage mit 2 Edelstahlbändern, sonst wie Art. 3730-E1203. Gewicht 17 kg.

